



Cisco Expo 2009

**Обзор технологии
Provider Backbone
Bridging (PBB) и
возможных сценариев
интеграции с Virtual
Private LAN Service
(VPLS).**



Тенгиз Токумаев, CCIE.

Менеджер Системных Инженеров

Содержание

1. Введение.
2. Принципы и механизмы функционирования сетей на базе PBB.
3. Проблемы с (H-)VPLS.
4. Интеграция PBB с (H-)VPLS.
 - VPLS
 - PBB и H-VPLS с уровнем доступа Ethernet
 - PBB и H-VPLS, MPLS в сети доступа.
5. Сценарии интеграции.
6. Заключение.

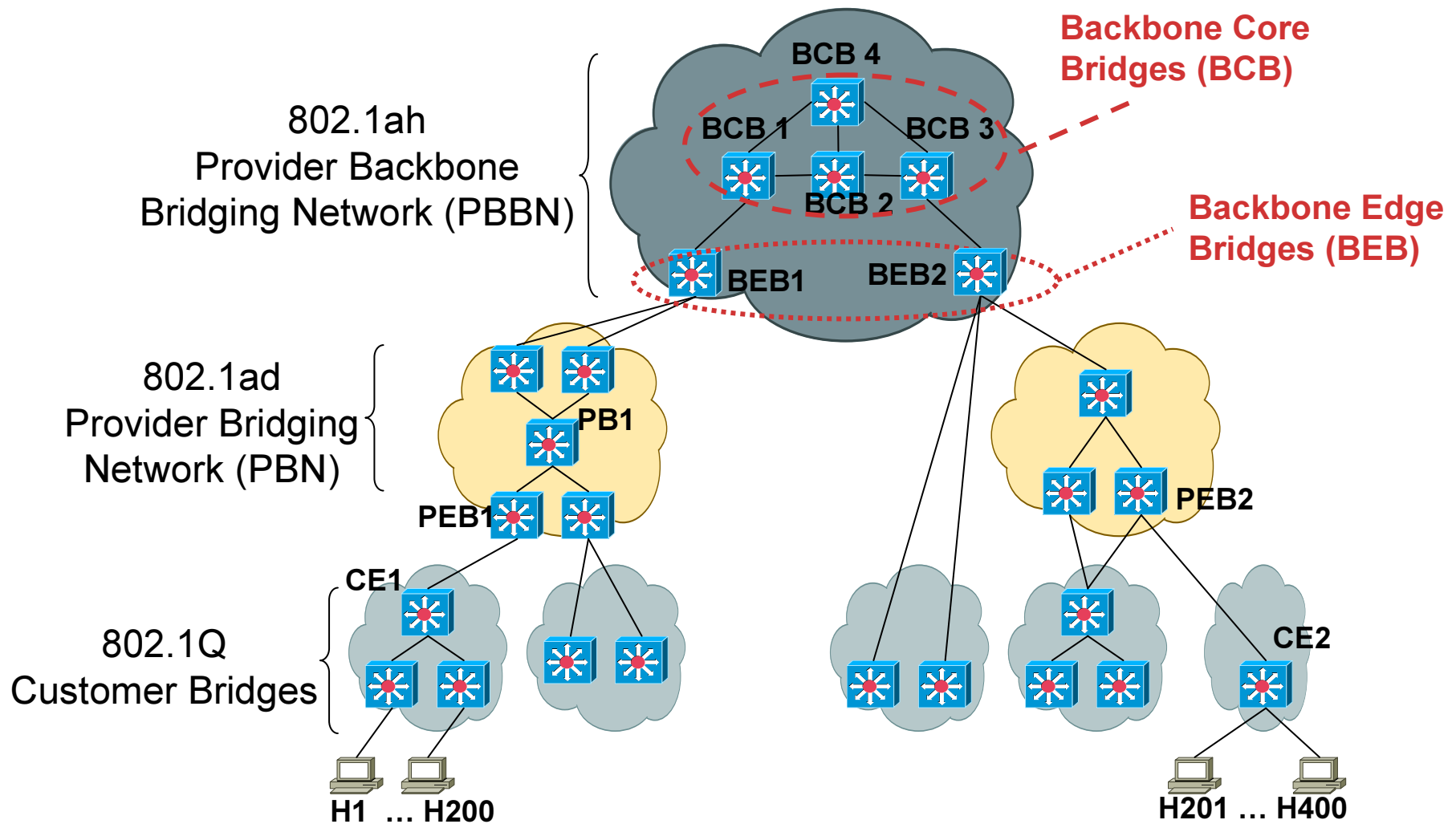
Введение



Обзор технологии, историческая справка.

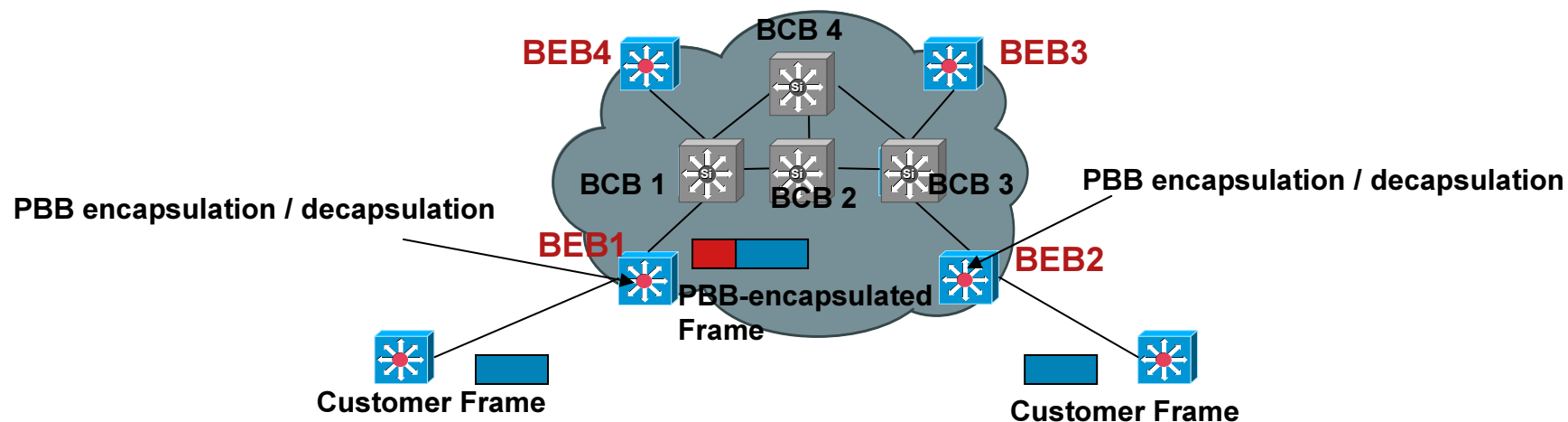
- RBB определяет архитектуру и протокол, который позволяет операторам связи строить масштабируемые коммутируемые Ethernet сети.
- Стандарт IEEE 802.1ah-2008.
- Разработан как расширение функционала Provider Bridging (Q-in-Q).

Иерархическая сетевая архитектура



Упрощенная модель функционирования

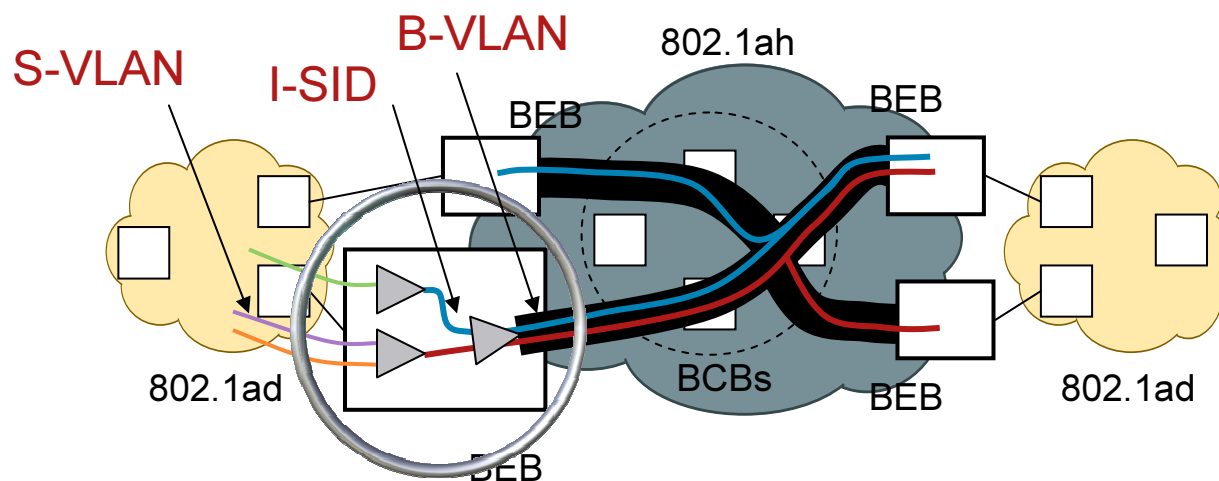
1. PBB реализует механизм туннелирования Ethernet фреймов между BEB.
2. На BEB возложена функция трансляции фреймов в PBB формат и обратно.
3. Весь интеллект системы заложен в BEB, BCB выполняют функцию обычных 802.1ad коммутаторов.



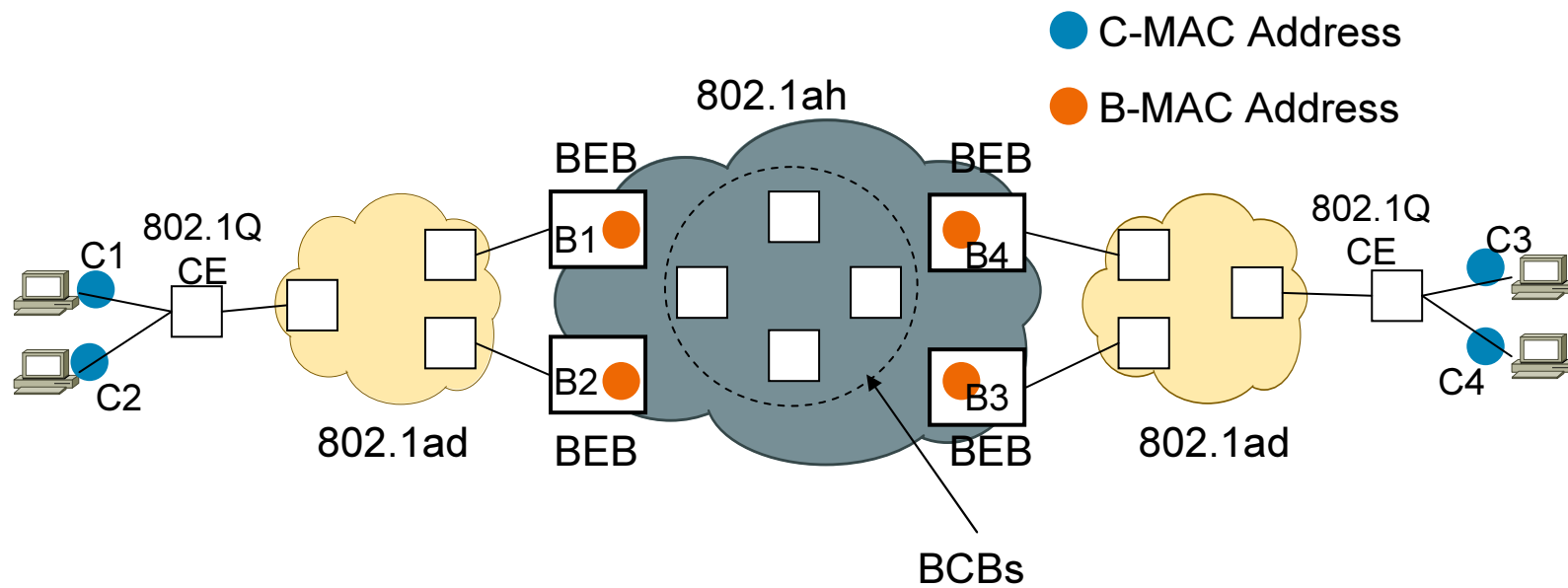
Принципы и механизмы функционирования сетей на базе РВВ



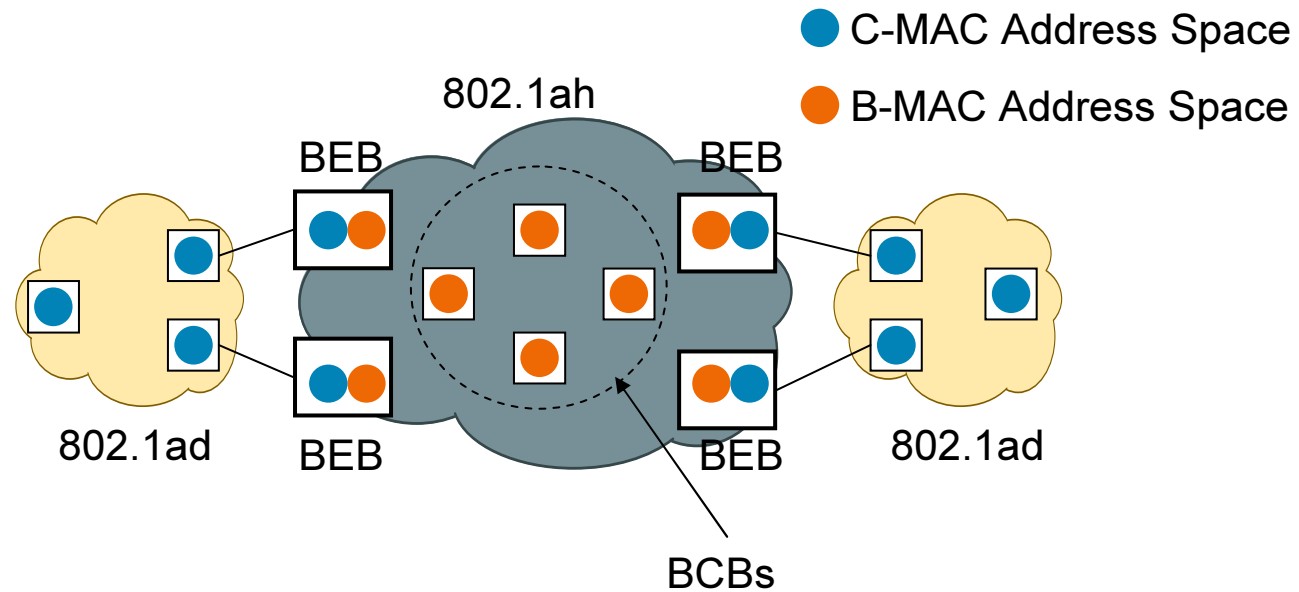
Определение сервисов



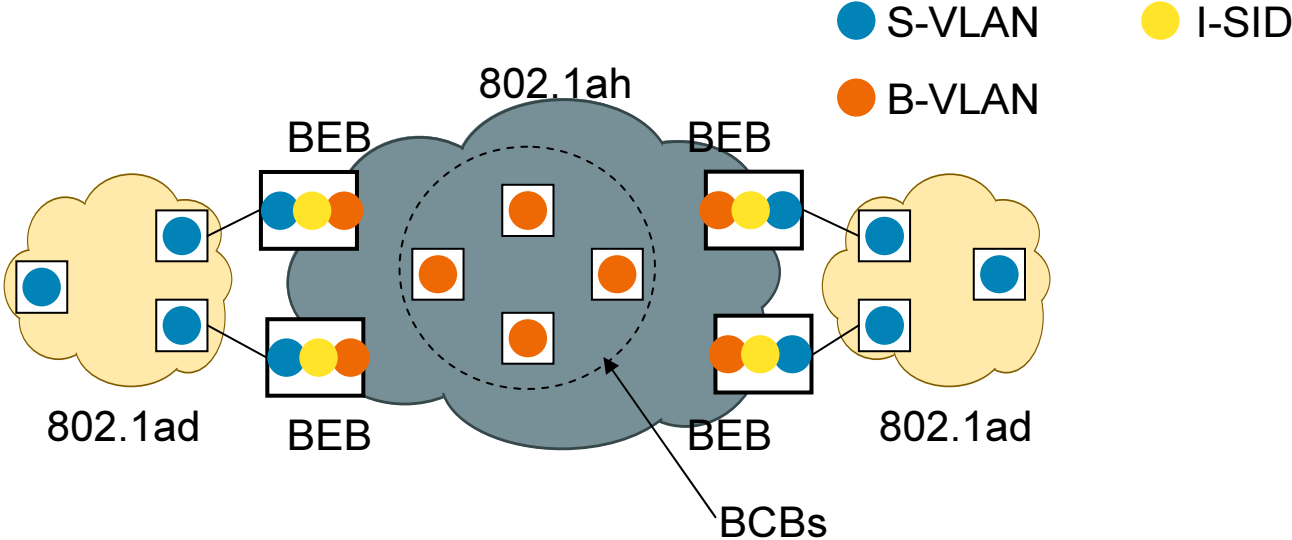
Адресация и идентификация ВЕВ



MAC Address Learning

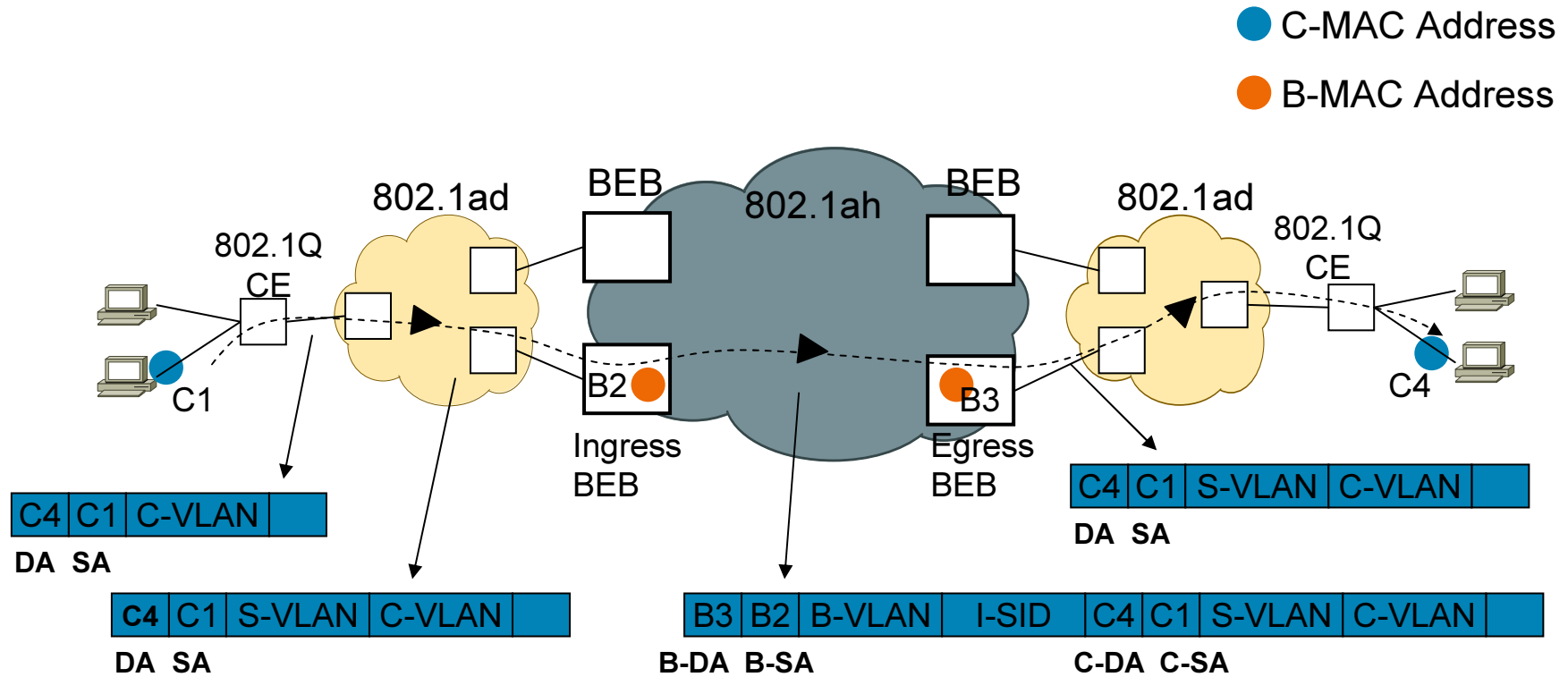


Определение Bridge Forwarding Database (FDB).



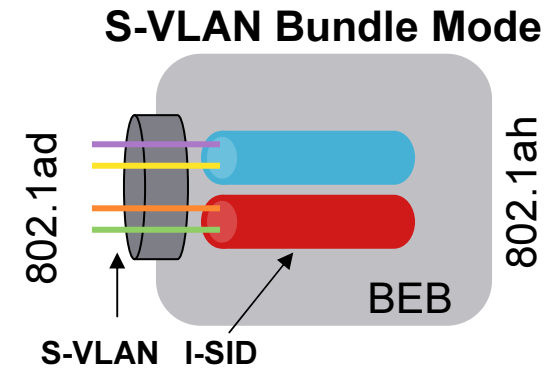
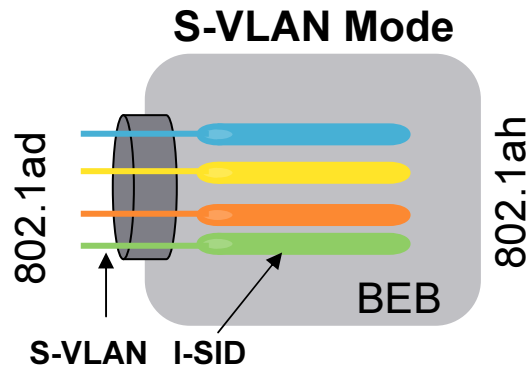
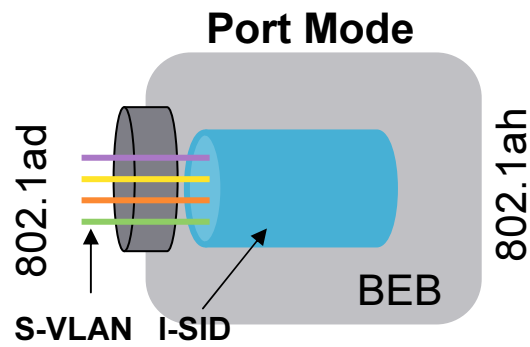
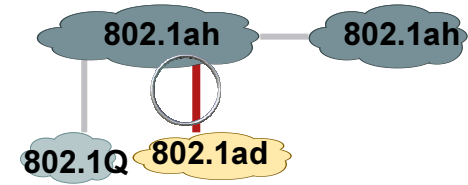
Packet Flow

Known Unicast

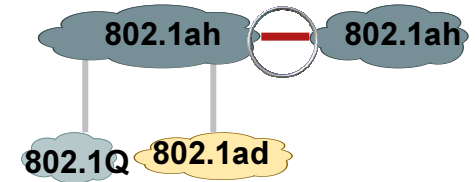


Сервисные интерфейсы

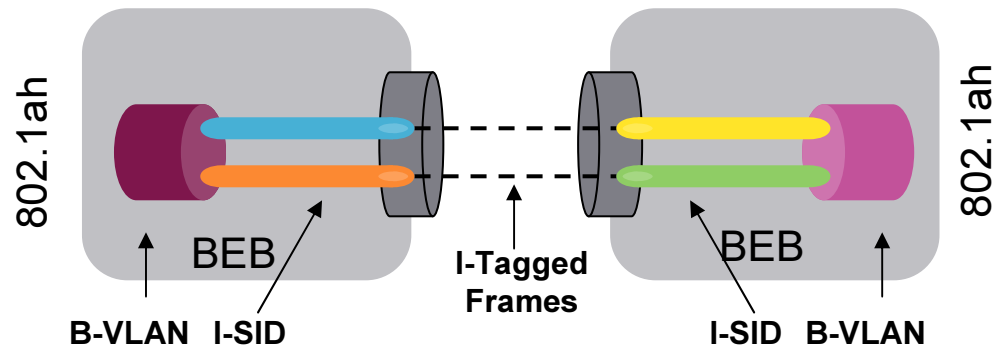
S-Tagged Service Interface (UNI)



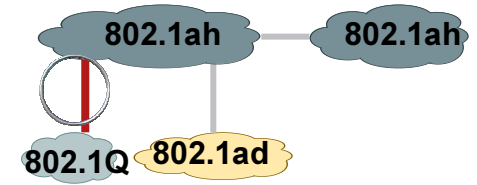
Сервисные интерфейсы



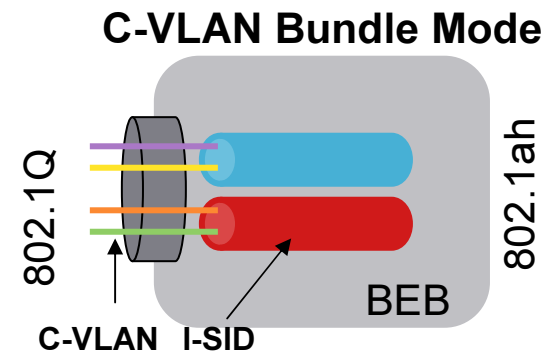
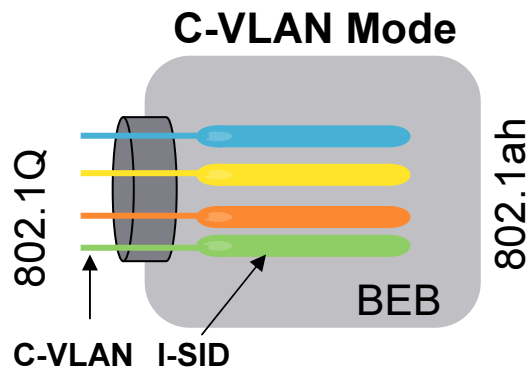
I-Tagged Service Interface (межоператорское соединение)



Сервисные интерфейсы



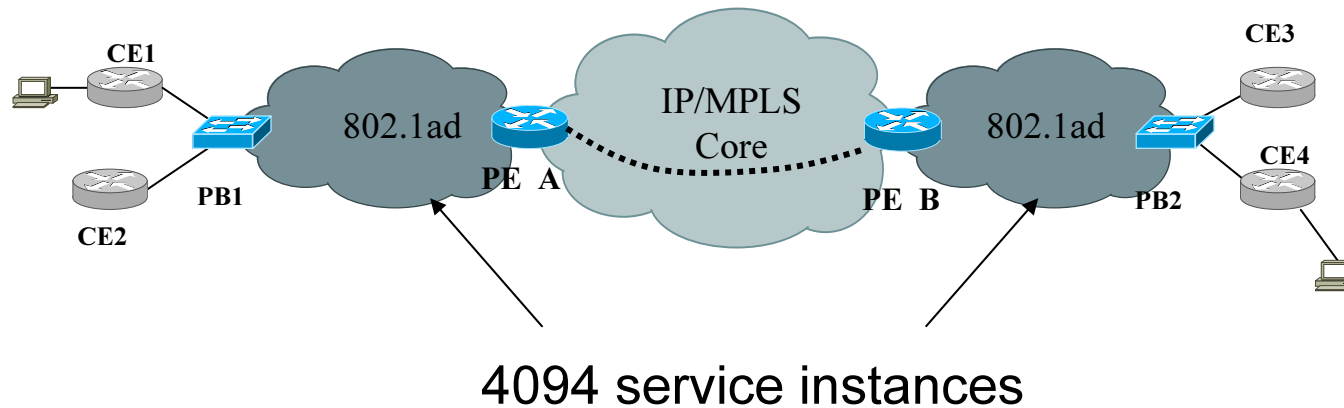
C-Tagged Service Interface (UNI)



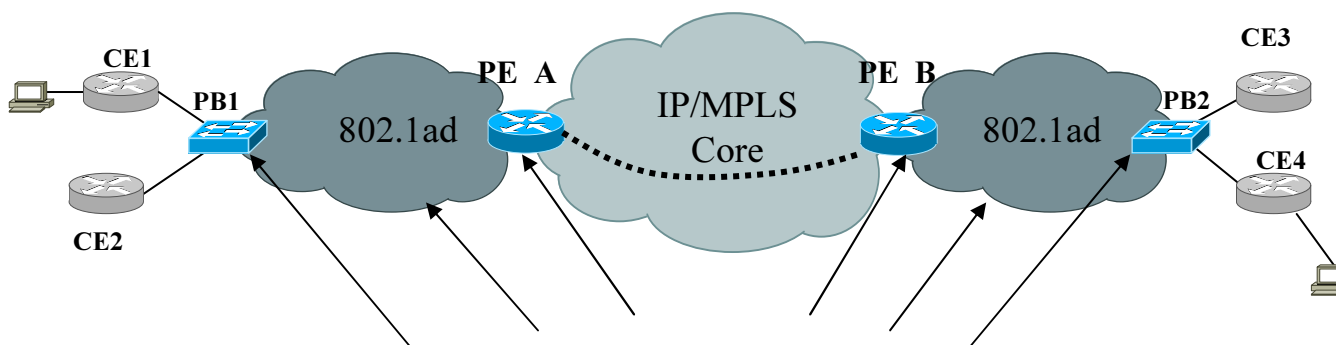
Проблемы с (H-)VPLS



Масштабируемость экземпляров сервиса (Service Instance).

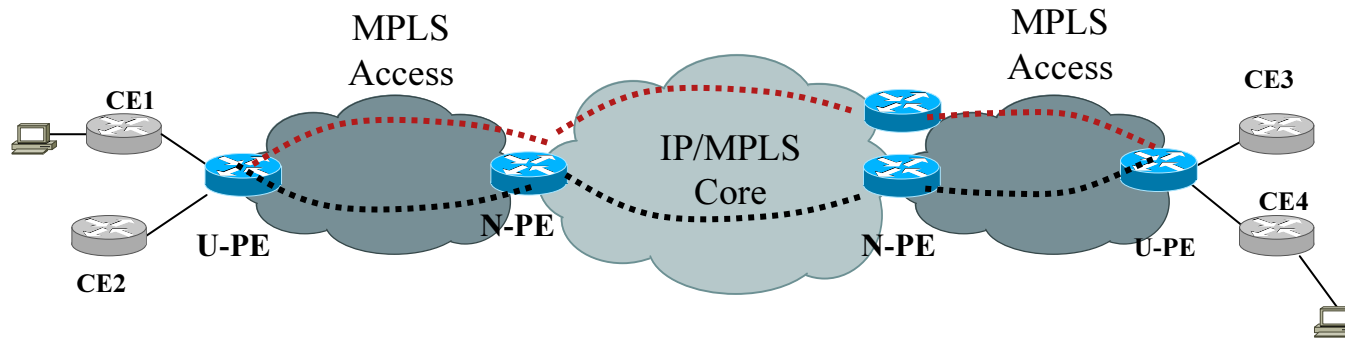


Масштабируемость MAC адресов



Изучение клиентских MAC адресов

Масштабируемость Pseudowire

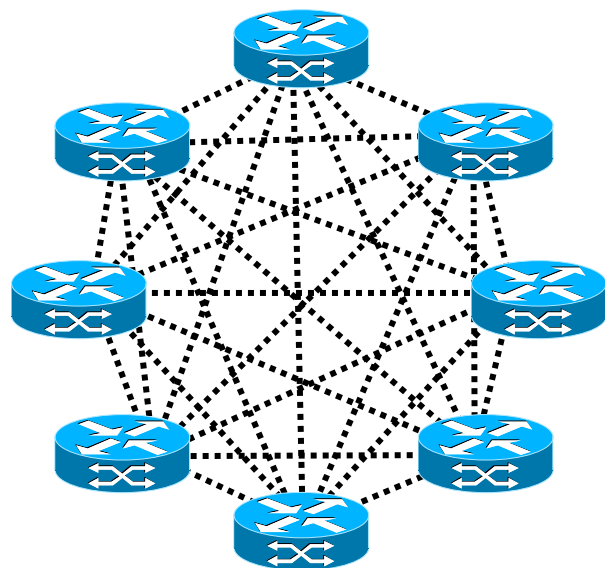


Интеграция РВВ с (Н-)VPLS



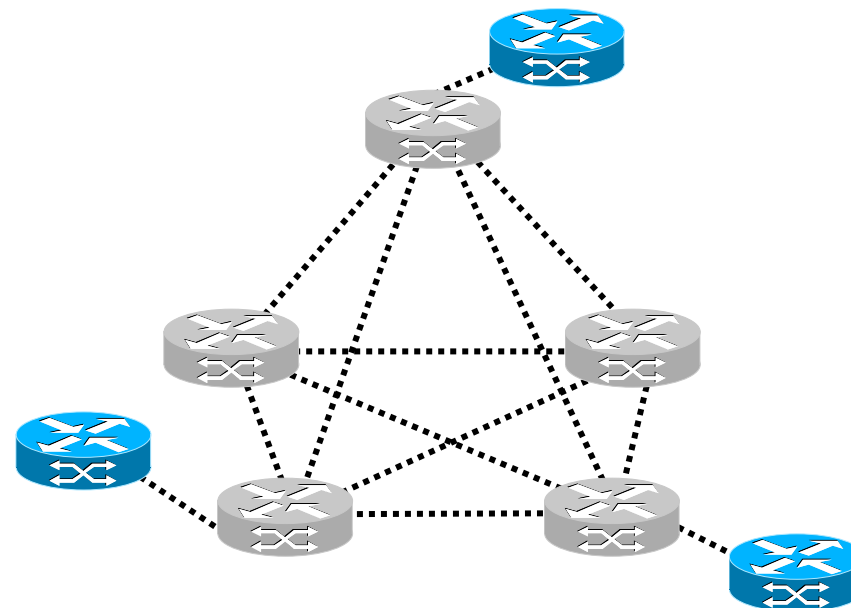
Почему H-VPLS? Масштабирование

«Плоский» VPLS



1. Полносвязанный набор PW
2. Большой signaling overhead
3. Репликация пакетов на границе
4. Необходимость конфигурации каждого PE в сети (при добавлении нового PE)

H-VPLS



1. Полносвязанный набор PW только в ядре
2. Минимальный signaling overhead
3. Репликация пакетов только в ядре
4. Сокращение «домена конфигурирования»

Текущий статус

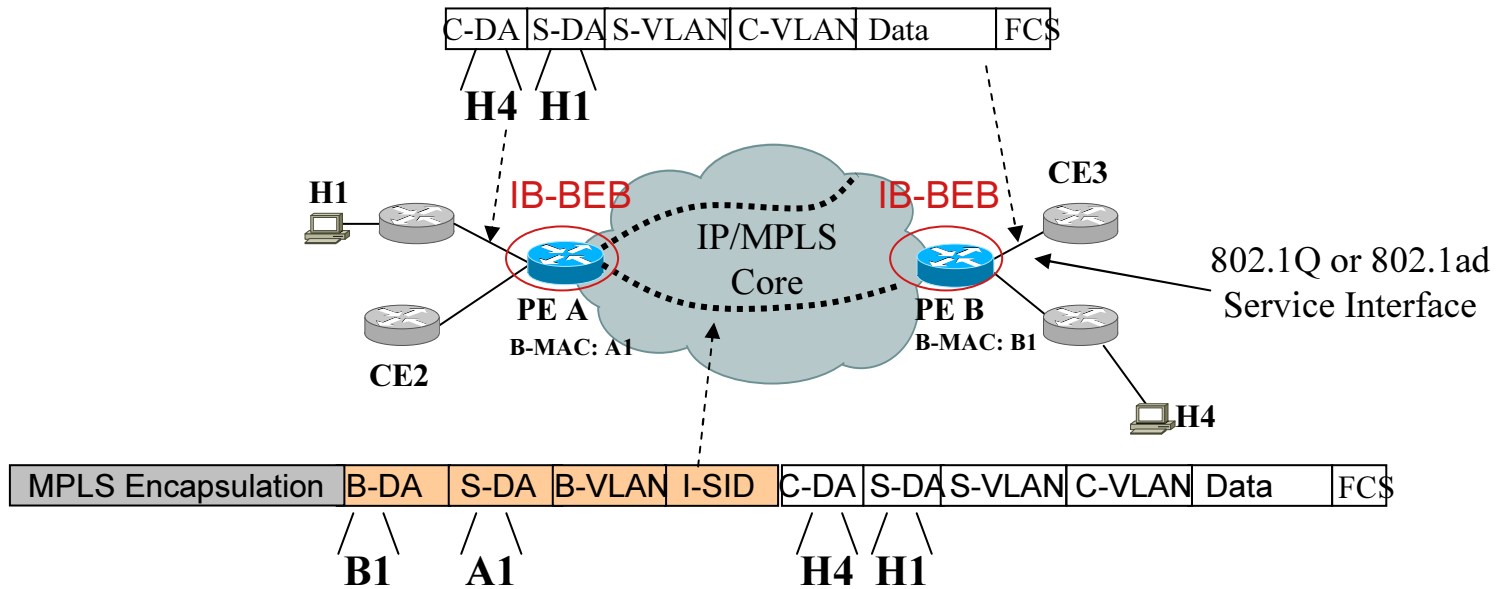
1. Интеграция PBB с (H-)VPLS является развивающейся технологией, которая адресует вышеперечисленные проблемы (H-)VPLS.
2. Функциональная совместимость PBB и (H-)VPLS активно разрабатывается Cisco и другими участниками IETF:
 - draft-sajassi-l2vpn-vpls-pbb-interop
 - draft-balus-sajassi-l2vpn-pbb-vpls
 - draft-sajassi-l2vpn-pbb-vpls-multicast

Сценарии интеграции

Топология	Сеть доступа	Сервисный интерфейс на граничном маршрутизаторе	Реализация ВЕВ функционально сти
VPLS	N/A	S-Tagged/C-Tagged	PE
H-VPLS	Ethernet	B-Tagged	PE
H-VPLS	Ethernet	I-Tagged	PE
H-VPLS	MPLS	S-Tagged/C-Tagged	U-PE
H-VPLS	MPLS	S-Tagged/C-Tagged	N-PE

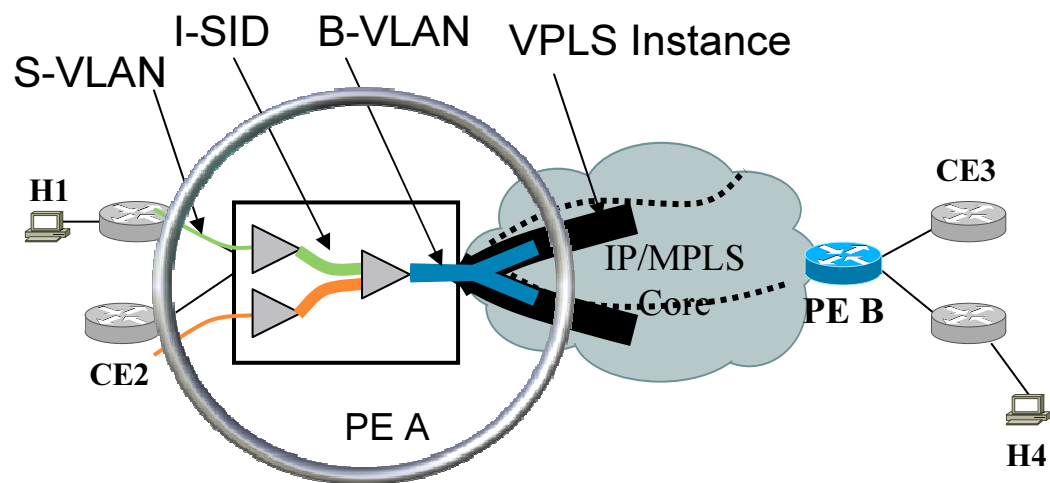
VPLS

Packet Flow



VPLS

Мультиплексирование сервисов



VPLS

Преимущества интеграции с PBB

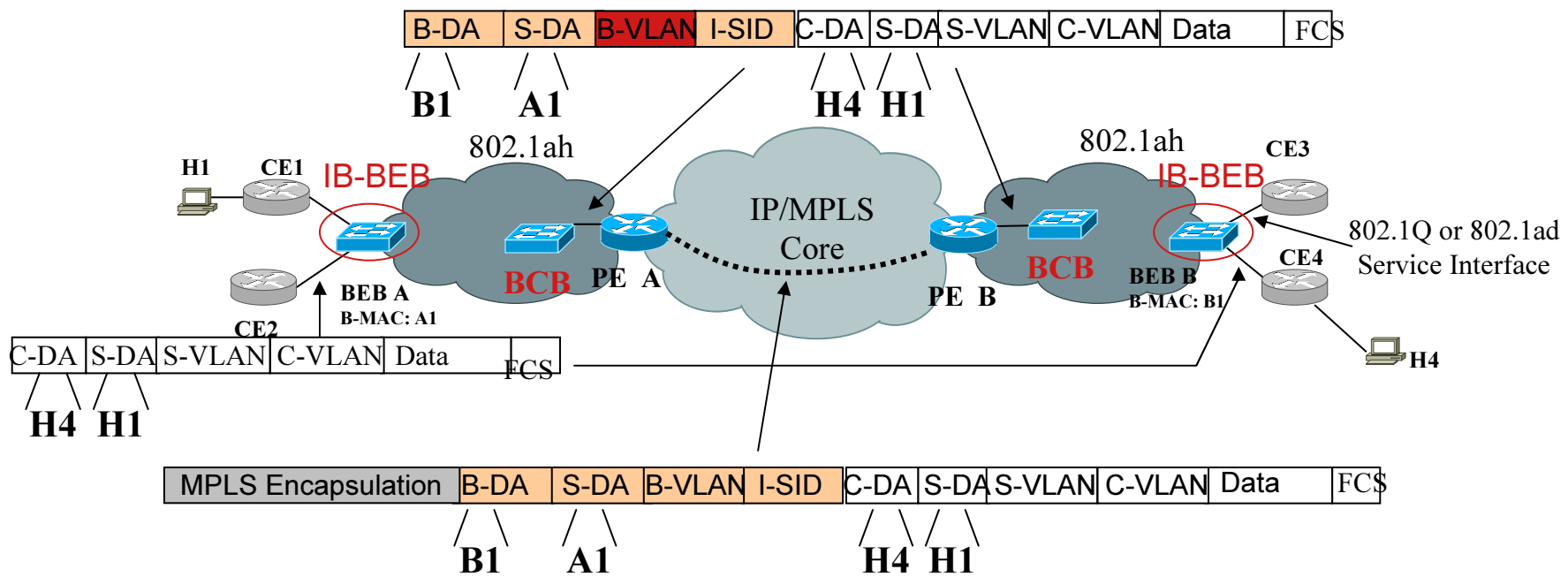
1. Уменьшение количества PW в ядре сети путем мультиплексирования множества клиентских экземпляров сервиса поверх одного сервиса VPLS.

Full-mesh для каждого B-VLAN.

Множество I-SIDs объединяются в один B-VLAN.

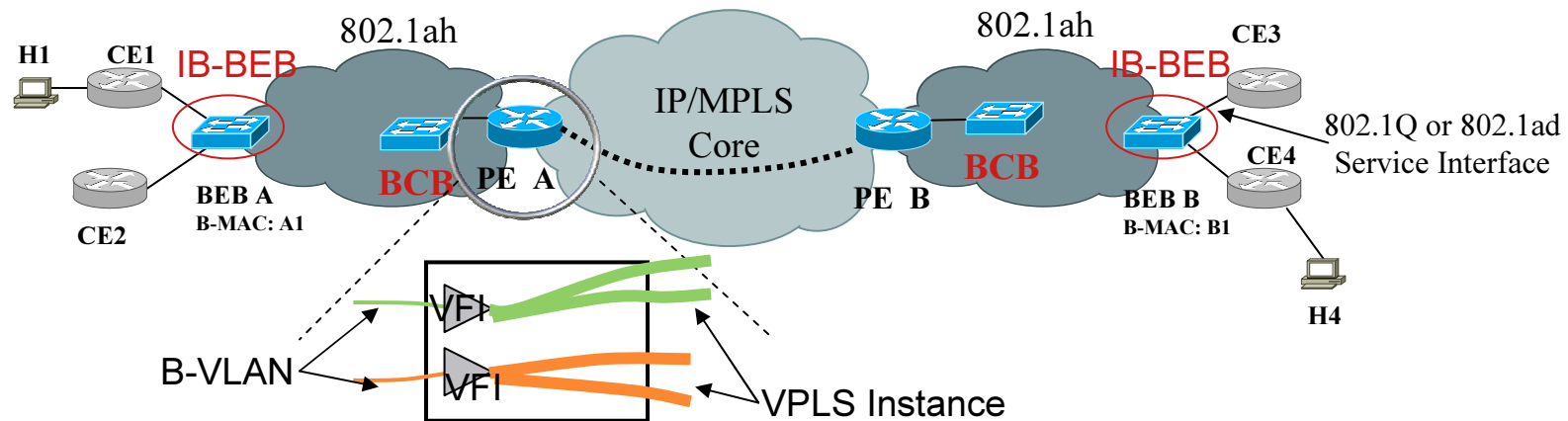
Сервис N-VPLS. Сеть доступа - PVB. Сервисный интерфейс V-Tagged

Packet Flow



Сервис N-VPLS. Сеть доступа - PVB. Сервисный интерфейс V-Tagged

Мультиплексирование сервисов



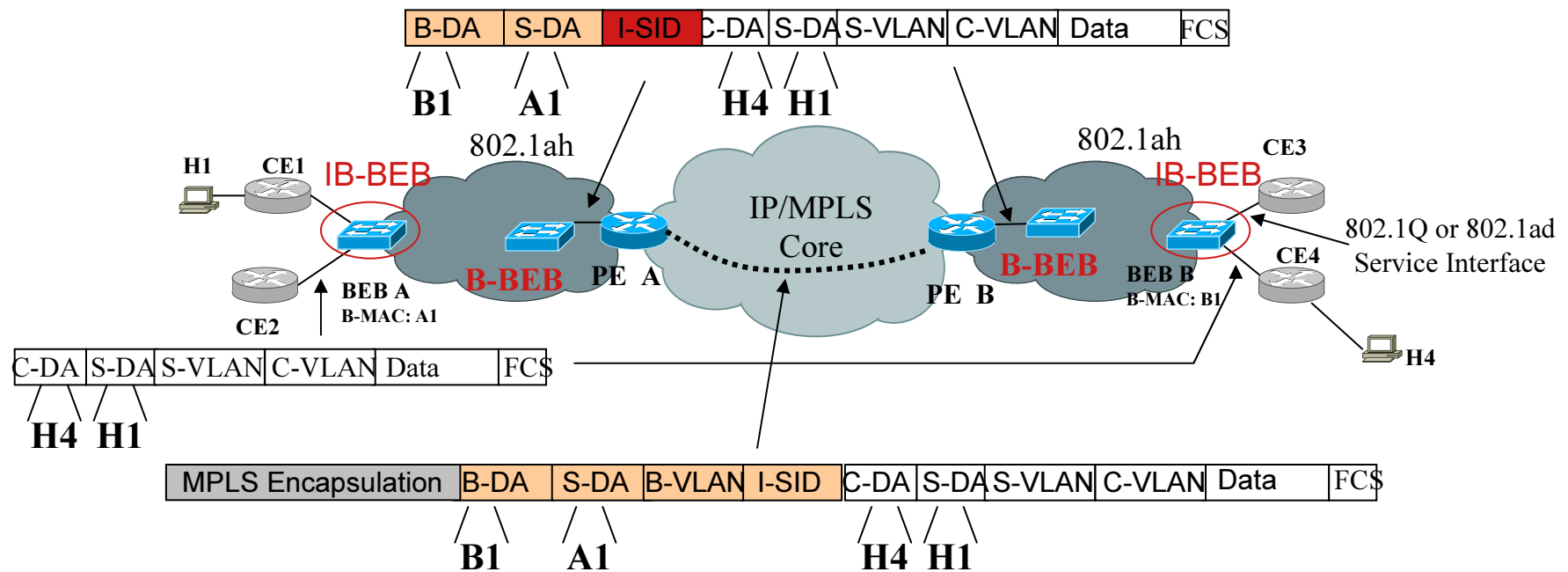
Сервис N-VPLS. Сеть доступа - PBB. Сервисный интерфейс V-Tagged

Преимущества интеграции с PBB

1. Поддержка до 2^{24} экземпляров сервисов для каждой сети доступа.
2. Сокращение количества PW в ядре сети путем мультиплексирования множества клиентских экземпляров сервиса поверх одних и тех же PW.
3. Улучшенная масштабируемость MAC адресов на VPLS PE посредством изучения V-MAC вместо C-MAC.
4. Существующие реализации VPLS PE не потребуют модификации.

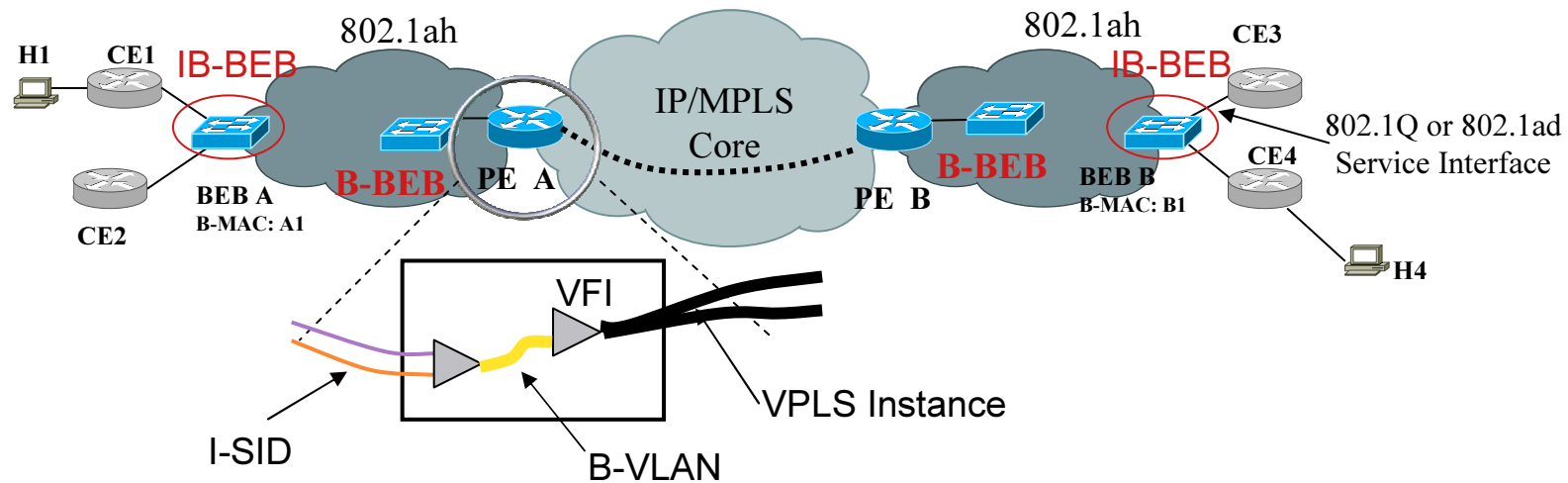
Сервис N-VPLS. Сеть доступа PVB. Сервисный интерфейс на PE I-Tagged.

Packet Flow



Сервис N-VPLS. Сеть доступа PVB. Сервисный интерфейс на PE I-Tagged.

Мультиплексирование сервисов



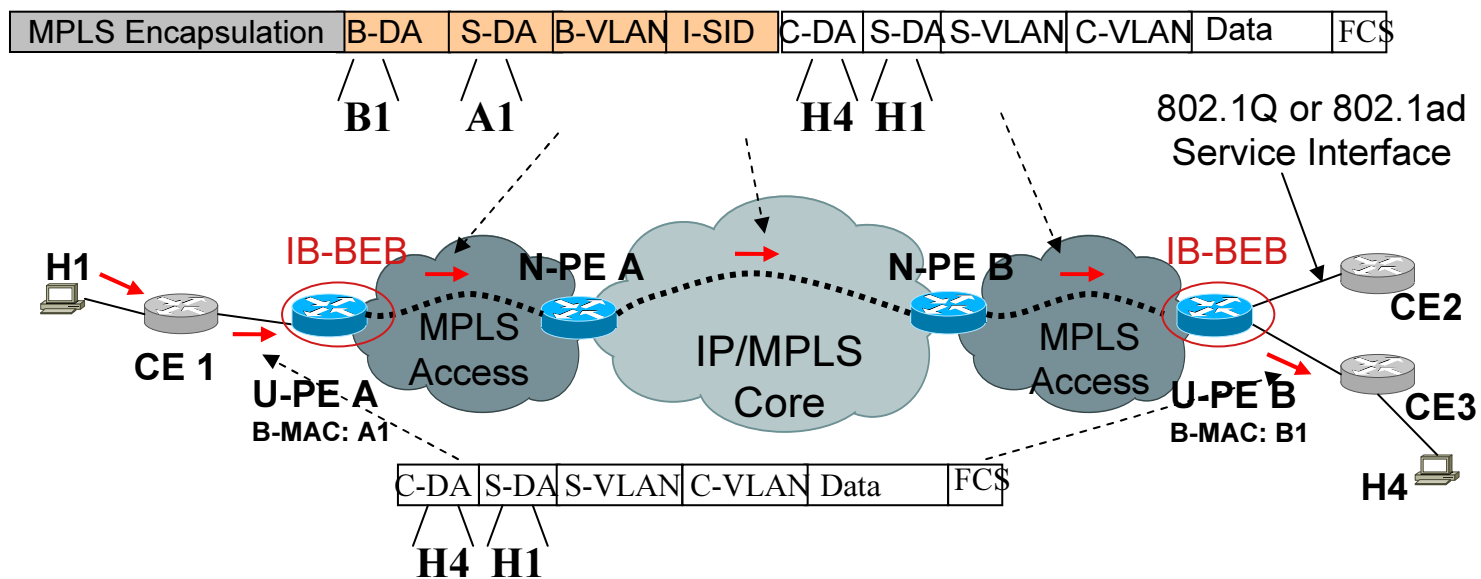
Сервис N-VPLS. Сеть доступа PBB. Сервисный интерфейс на PE I-Tagged.

Преимущества интеграции с PBB

1. Поддержка до 2^{24} экземпляров сервисов для каждой сети доступа.
2. Сокращение количества PW в ядре сети путем мультиплексирования множества клиентских экземпляров сервиса поверх одних и тех же PW.
3. Улучшенная масштабируемость MAC адресов на VPLS PE посредством изучения B-MAC вместо C-MAC.
4. Существующие реализации VPLS PE не потребуют модификации.
5. Поддержка несвязанных сервисных доменов.

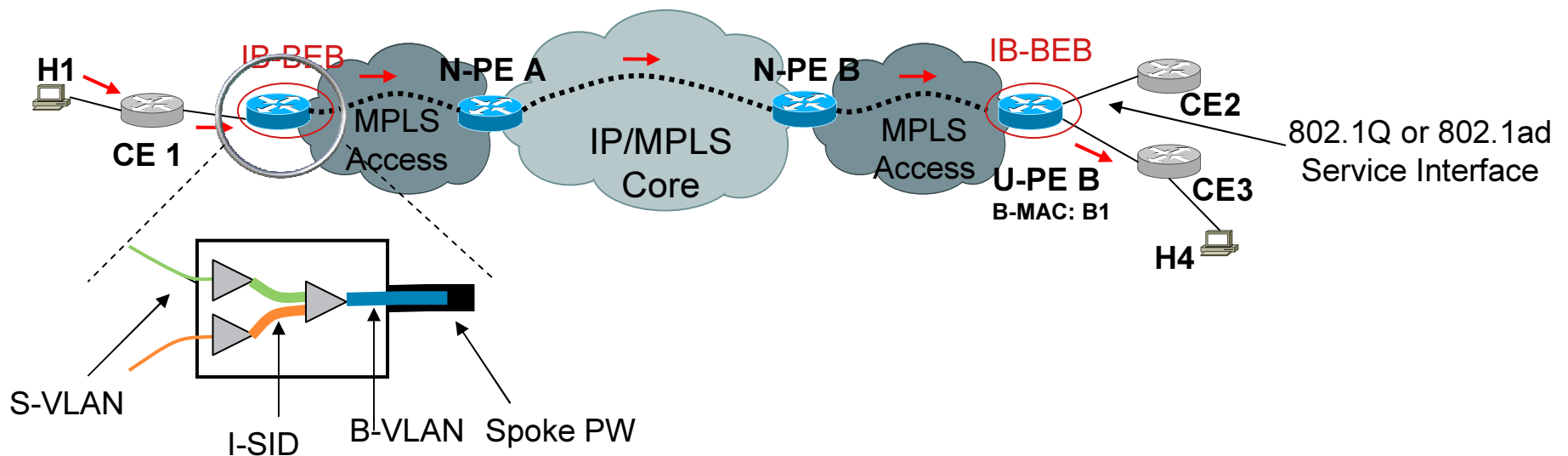
Сервис N-VPLS. Сеть доступа – MPLS. BEB на U-PE.

Packet Flow



Сервис N-VPLS. Сеть доступа – MPLS. BEB на U-PE.

Мультиплексирование сервисов



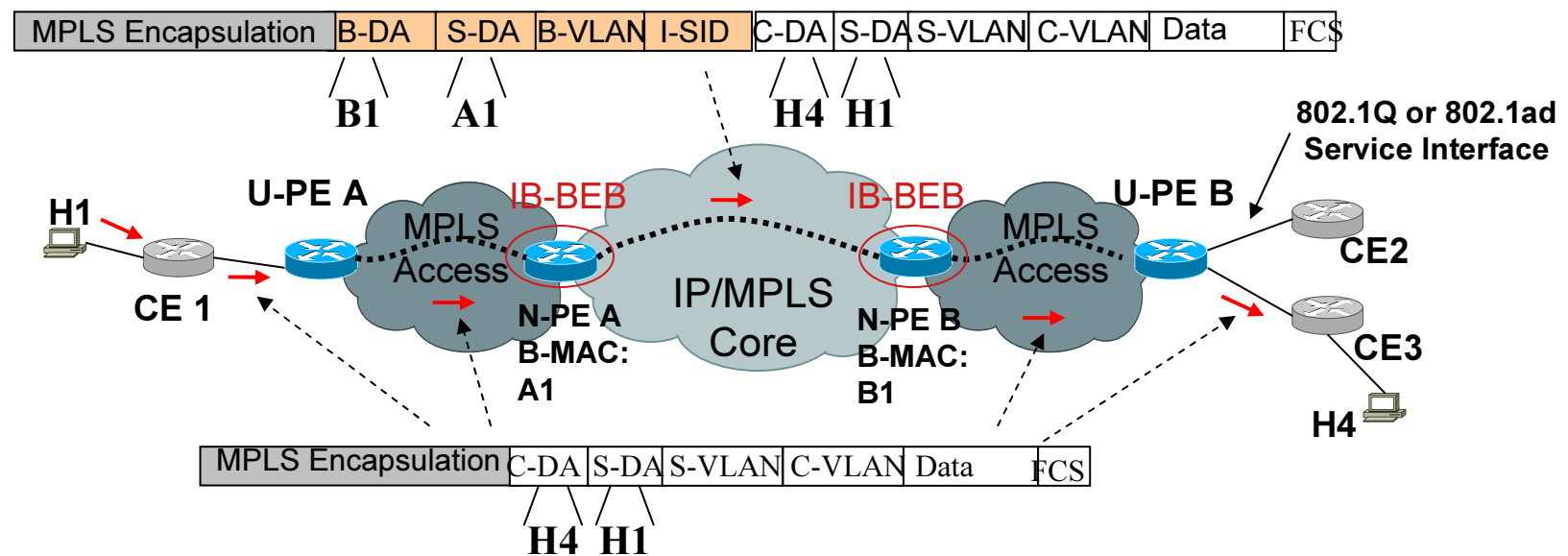
Сервис N-VPLS. Сеть доступа – MPLS. BEB на U-PE.

Преимущества интеграции с PBB.

1. Сокращение количества PW в ядре сети путем мультиплексирования множества клиентских экземпляров сервиса поверх одних и тех же PW.
2. Улучшенная масштабируемость MAC адресов на VPLS N-PE посредством изучения B-MAC вместо C-MAC.

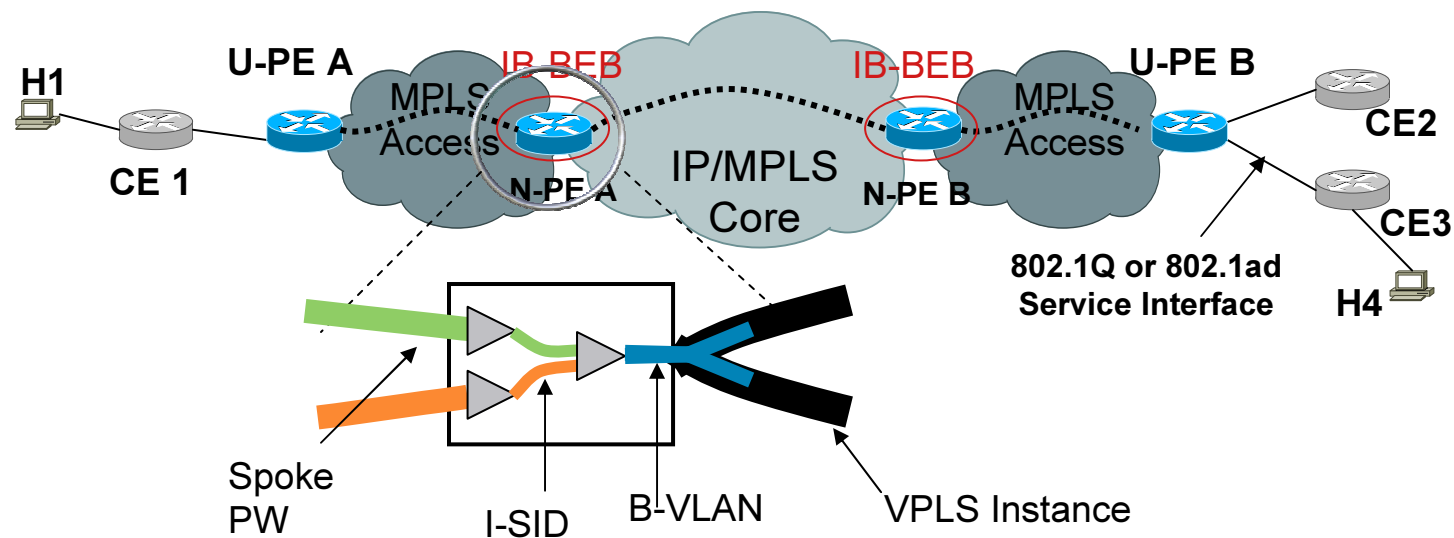
Сервис N-VPLS. Сеть доступа MPLS. BEB на N-PE

Packet Flow



Сервис N-VPLS. Сеть доступа MPLS. BEB на N-PE

Мультиплексирование сервисов



Сервис N-VPLS. Сеть доступа MPLS. BEB на N-PE

Преимущества интеграции с PBB

1. Сокращение количества PW в ядре сети путем мультиплексирования множества клиентских экземпляров сервиса поверх одних и тех же PW.

Примечание: Количество PWs в сети доступа остается прежним, так как мультиплексирования на уровне доступа не осуществляется.

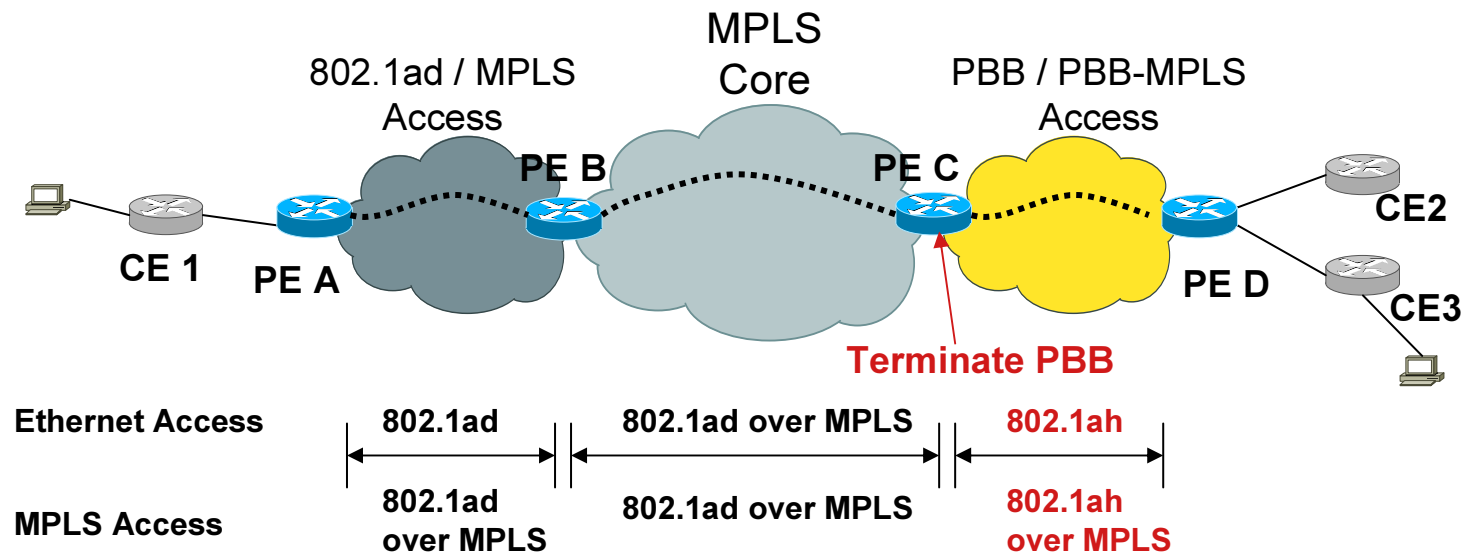
Функциональная совместимость PVB и VPLS. Выводы.

Топология	Сеть доступа	Сервисный интерфейс на PE	Функциональность ВЕВ	Преимущества
VPLS	N/A	S-Tagged/ C-Tagged	PE	Сокращение количество PW в ядре сети
H-VPLS	Ethernet	B-Tagged	PE	<ol style="list-style-type: none"> 1. Увеличение кол-ва поддерживаемых сервисов. 2. Сокращение количество PW в ядре сети. 3. Лучшая масштабируемость MAC адерсов на PE. 4. Нет необходимости в модификации PE.
H-VPLS	Ethernet	I-Tagged	PE	<ol style="list-style-type: none"> 1. Увеличение кол-ва поддерживаемых сервисов. 2. Сокращение количество PW в ядре сети. 3. Лучшая масштабируемость MAC адерсов на PE. 4. Поддержка несвязанных сервисных доменов.
H-VPLS	MPLS	S-Tagged/ C-Tagged	U-PE	<ol style="list-style-type: none"> 1. Сокращение количества PW в сети доступа. 2. Сокращение количество PW в ядре сети. 3. Лучшая масштабируемость MAC адерсов на N-PE.
H-VPLS	MPLS	S-Tagged/ C-Tagged	N-PE	Сокращение количество PW в ядре сети.

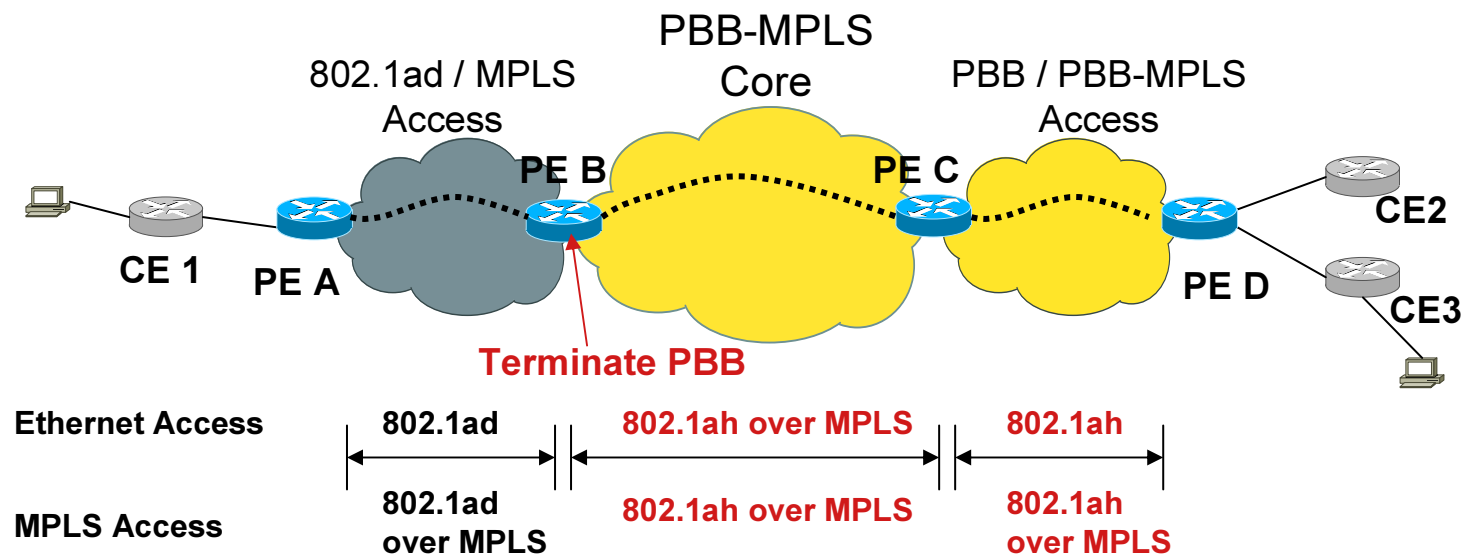
Сценарии интеграции.



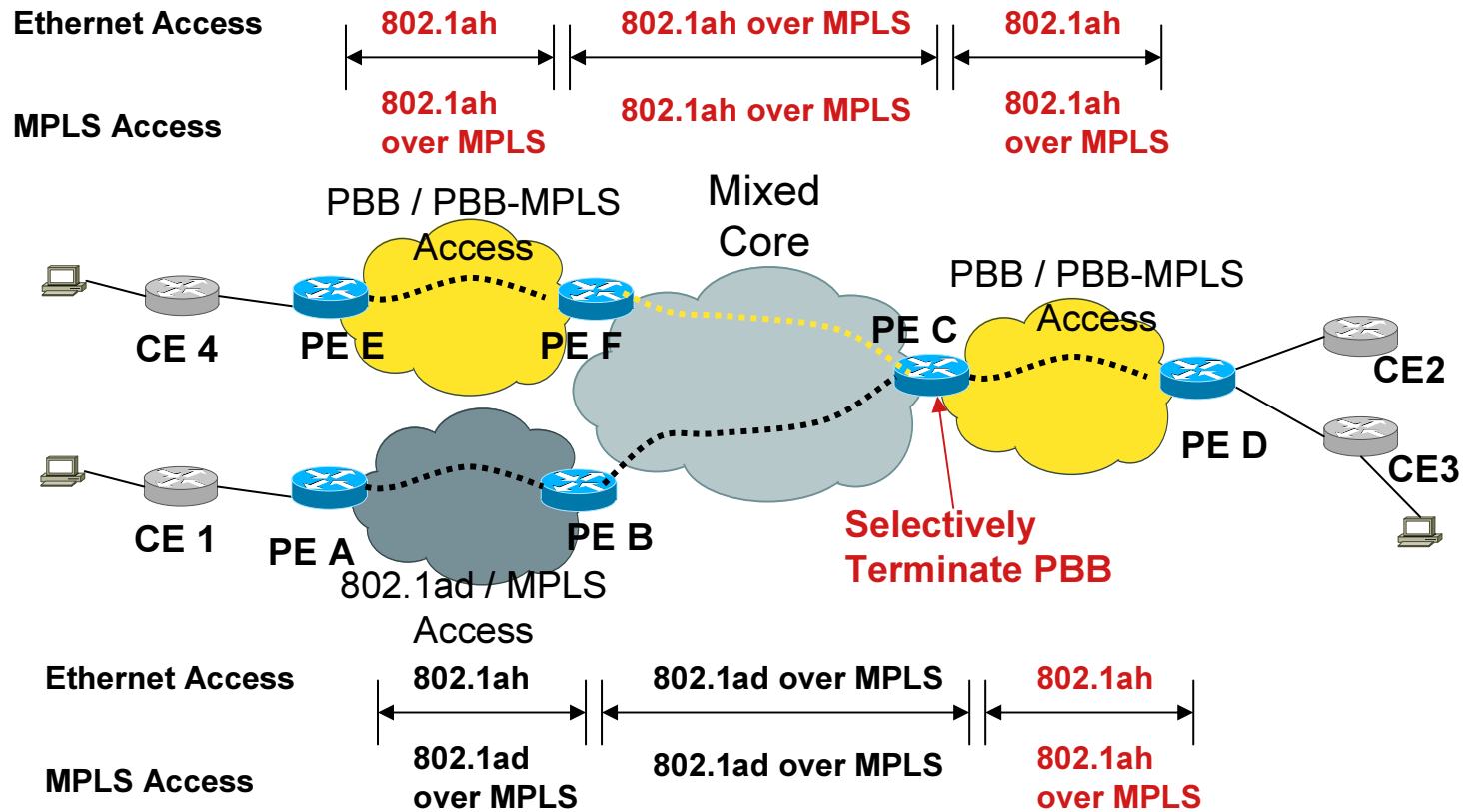
Опция 1: 802.1ad поверх MPLS в ядре сети



Опция 2: 802.1ad поверх MPLS в ядре сети



Опция 3: Комбинированное ядро



Сценарии миграции. Выводы.

Опция	Формат кадра Ethernet в ядре сети	Преимущества	Недостатки
1	802.1ad	Отсутствует необходимость в модернизации существующей инфраструктуры.	Взаимодействие сетей доступа, построенных на PBB, потребует двойной трансляции фреймов в 802.1ad.
2	PBB	<ol style="list-style-type: none"> 1. Масштабируемость PW в ядре сети. 2. Масштабируемость MAC адресов PE сети доступа PBB 	необходимость модернизации существующих PE в сетях доступа
3	Смешанный 802.1ad и PBB	<ol style="list-style-type: none"> 1. Масштабируемость PW в ядре сети 2. Масштабируемость MAC адресов PE сети доступа PBB 3. опция 1 п1. 	

Заклучение



Выводы

1. PBB это стандартизованная IEEE технология, которая определяет механизм туннелирования MAC адресов через сеть оператора связи.
2. PBB адресует проблемы масштабируемости количества экземпляров сервисов путем идентификации сервиса 24 битным полем I-SID.
3. PBB решает проблему масштабируемости MAC адресов в сети оператора связи посредством ограничения изучения MAC адресов на граничных маршрутизаторах V-MAC-ми VEB.

Выводы по интеграции PBB и (H-)VPLS

1. Интеграция PBB с (H-)VPLS позволяет операторам связи использовать преимущества обеих технологий.
2. Комбинированное решение позволяет достичь лучшей масштабируемости MAC адресов на PEs.
3. Решение позволяет сократить количество PW в сети.
4. Комбинированное решение позволяет достичь лучшей масштабируемости экземпляров сервисов для каждой коммутируемой сети.



Acronyms

Acronym	
B-BEB	B-Component BEB
BCB	Backbone Core Bridge
B-DA	Backbone Destination Address
BEB	Backbone Edge Bridge
B-MAC	Backbone MAC Address
B-SA	Backbone Source Address
B-Tag	B-VLAN Tag
B-VLAN	Backbone VLAN
C-DA	Customer Destination Address
CE	Customer Equipment (Edge)
C-MAC	Customer MAC Address
C-SA	Customer Source Address
C-Tag	C-VLAN Tag
C-VLAN / CE-VLAN	Customer VLAN
DA	Destination MAC Address
EoMPLS	Ethernet over MPLS
FCS	Frame Check Sequence
H-VPLS	Hierarchical VPLS
IB-BEB	Combined I-Component & B-Component BEB
I-BEB	I-Component BEB
IEEE	Institute of Electrical and Electronics Engineers

Acronym	
IETF	Internet Engineering Task Force
I-SID	Instance Service Identifier (24 bits)
I-Tag	I-SID Tag
LSM	Label Switched Multicast
MAC	Media Access Control
MPLS	Multi-protocol Label Switching
N-PE	Network-facing Provider Edge device
PB	Provider Bridge
PBB	Provider Backbone Bridge/Bridging
PBBN	Provider Backbone Bridging Network
PBN	Provider Bridging Network
PE	Provider Edge device
PW	Pseudowire
Q-in-Q	VLAN tunneling using two 802.1Q tags
SA	Source MAC Address
S-Tag	S-VLAN Tag
S-VLAN	Service VLAN (Provider VLAN)
UNI	User to Network Interface
U-PE	User-facing Provider Edge device
VFI	Virtual Forwarding Instance
VLAN	Virtual LAN
VPLS	Virtual Private LAN Service

References

1. IEEE Standard 802.1ah-2008
2. draft-sajassi-l2vpn-vpls-pbb-interop-04
3. draft-balus-sajassi-l2vpn-pbb-vpls-01
4. draft-sajassi-l2vpn-pbb-vpls-multicast-00
5. draft-martini-pwe3-iccp-01